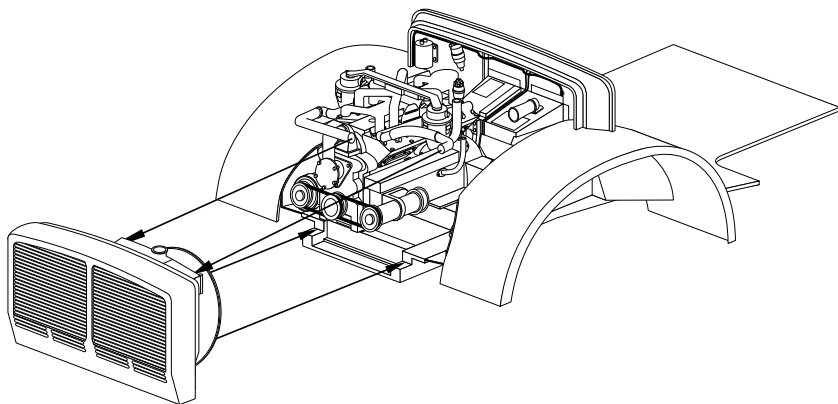
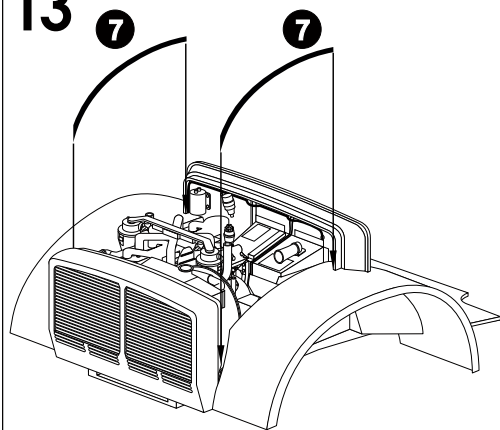


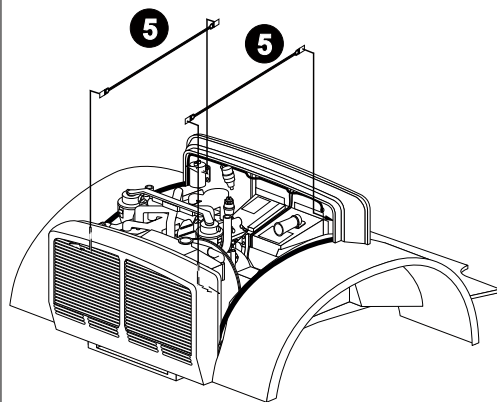
12



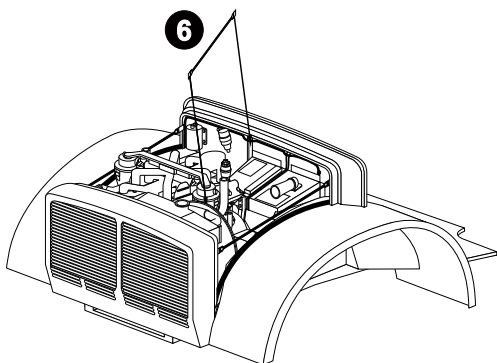
13



14



15



Při stavbě postupujte podle instruktážního obrázku

Upozornění: Během opracování může vznikat prach, který může dráždit dýchací cesty. Používejte ochranu očí při odšťihování kovových dílů.

Follow the instruction drawing the assembly.

Notice: Machining can produce dust witch can be irritating to the respiratory trackt. Metal parts should be cut off using protection eyesight.

MODELCHOICE.NET

ORDER & BUY DIRECTLY FROM MANUFACTURERS

Plus Model s.r.o.
Jižní 56, 370 10 České Budějovice
Czech Republic
<http://www.plusmodel.cz>
e-mail: plusmodel@plusmodel.cz

www.plusmodel.cz

201

plusmodel

1/35

Horch 1a - engine set

Technická data motoru Auto-Union/Horch V8:

Osmiválcový , vidlicový, kapalinou chlazený zážehový motor s postraními ventily.
Objem 3823 ccm,
Max. výkon 59,5 kW (81 k) při 3600 ot/min.

Zbarvení:

Celý motorový prostor včetně motoru je v barvě Panzer grau.

Foto skutečného motoru naleznete na naší webové stránce (www.plusmodel.cz) v sekci Gallery.

Technical Data Engine Auto-Union/Horch V8:

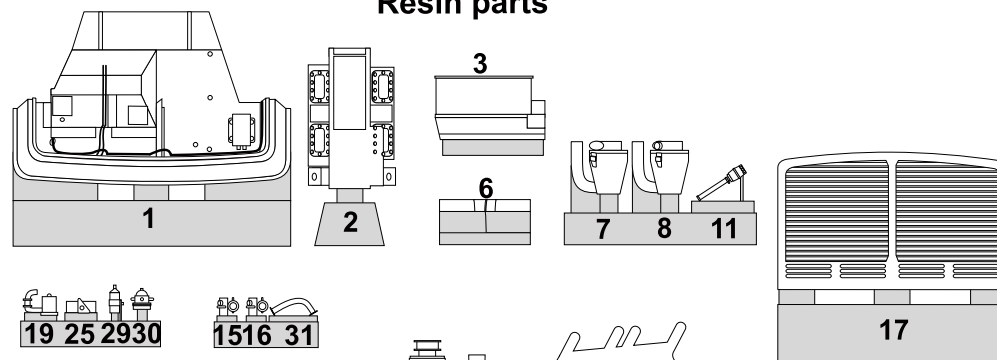
V shape, 8-cylinder, spark ignition, water cooled engine with side valves.
Volume 3 823 cubic cm,
Max. output 59,5 kW (81 HP) at 3 600 rev/min.

Colours:

The complete engine compartment including the engine is Panzer Grau
Real engine photo can be seen at our web page (www.plusmodel.cz) in the Gallery section.

Kusovník a značení dílů - Numbering of parts

Resin parts



Metal part

